



NV 24102



Abstützungen

für Rohrgriffe GN 3330, Edelstahl, Hygienic Design

AUSFÜHRUNG

Edelstahl 1.4301 NI
mattiert (Ra < 0,8 µm) MT

Dichtring und Abstreifer

TPU T

- Einsatztemperatur -20 °C bis +110 °C
- FDA-konformer Werkstoff
- blau
- Härte 95 ±5 Shore A

Klemmkeil

Messing

Gewindestift

Edelstahl

INFORMATION

Abstützungen GN 3331 sind mit den DGVU-Prüfgrundsätzen konform und für den Einsatz in Hygienebereichen vorgesehen. Die gedichtete Anschraubfläche ermöglicht eine tottraumfreie Befestigung. Die hohe Oberflächengüte sowie die nichtschöpfende Geometrie verhindern das Anhaften von Schmutz bzw. erleichtern die Reinigung.

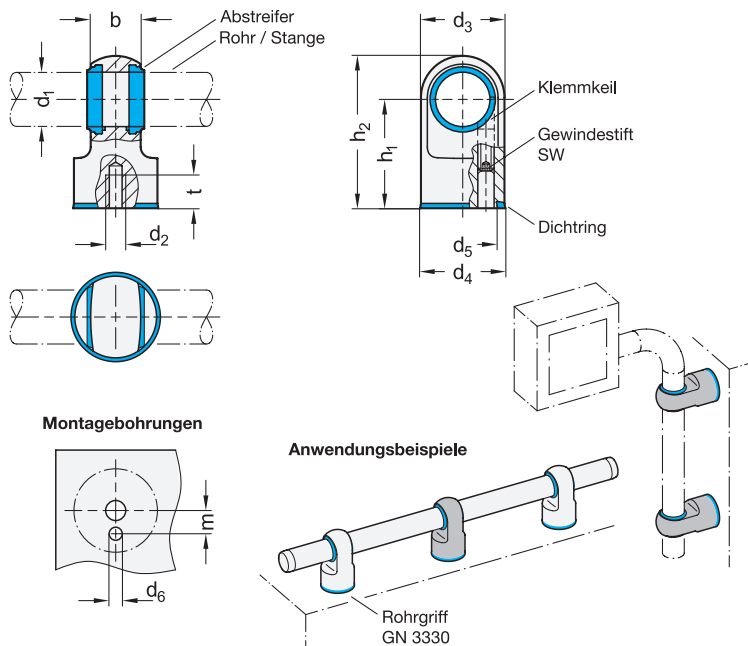
Die Abstützungen sind abgestimmt auf die Verwendung mit Rohrgriffen GN 3330 (siehe Seite) um große Befestigungsabstände bzw. Belastungen der Grifffüße zu reduzieren. Unabhängig von der Griffanwendung können mit Abstützungen Stangen und Rohre mit entsprechendem Durchmesser d_1 befestigt werden. Das Rohr bzw. die Stange wird bei der Montage durch den integrierten Klemmkeil fixiert.

ZUBEHÖR

- Schrauben GN 1580 (siehe Seite)
- Schrauben GN 1581 (siehe Seite)

TECHNISCHE INFORMATION

- Kunststoff-Eigenschaften (siehe Seite A2)
- Edelstahl-Eigenschaften (siehe Seite A26)



GN 3331

STAINLESS STEEL

| Artikelnummer | d_1 für Stange / Rohr | h_1 | b | d_2 | d_3 | d_4 | d_5 | d_6 | h_2 | SW | m | t min. | ⚖ |
|-----------------------|----------------------------|-------|------|-------|-------|-------|-------|-------|-------|----|------|----------|-----|
| GN 3331-NI-30-60-MT-T | 30 +0.1 / -0.25 | 60 | 27.5 | M 10 | 46 | 46.6 | 42 | 8 | 84 | 5 | 13.5 | 20 | 616 |
| GN 3331-NI-40-70-MT-T | 40 +0.15 / -0.3 | 70 | 30 | M 12 | 56 | 56.8 | 50 | 8 | 99 | 5 | 18.5 | 25 | 990 |